



Naftové nezávislé topení 12kW230V/12V  
M80951



MAR-POL s.c. Suchowola 6a 26-020 Chmielnik



# Obsah

Úvod.....	2
Účel.....	3
Základní zásady bezpečnosti.....	3
Základní zásady bezpečnosti.....	3
Elektrotechnická bezpečnost.....	3
Pracovní místo.....	3
Bezpečnost obsluhy.....	4
Bezpečnostní pravidla po dobu provozu.....	4
Popis.....	5
Omezení týkající se používání.....	5
Instalace topení.....	6
Odvod spalin.....	6
Přívod vzduchu.....	6
Umístění topení.....	7
Pomocné napájení.....	7
Přívod a odvod ohřátého vzduchu.....	8
Doplňování paliva.....	8
Obsluha topení.....	8
Popis ovladače.....	8
Spuštění a vypnutí topení.....	9
Nastavení hodin displeje.....	9
Odvzdušnění palivového systému.....	9
Programování automatického spuštění a vypínání.....	9
Změna režimu Hz / °C.....	9
Nastavení požadované teploty.....	9
Spárování dálkového ovládání.....	9
Autodiagnostický systém.....	10
Konstrukce .....	10
Informace o likvidaci elektrických a elektronických zařízení.....	11
Parametry.....	11

## Úvod

Před použitím přístroje si pečlivě přečtěte návod k obsluze! Přístroj nerozebírejte. Při demontáži může dojít k jeho poškození, a ohroží obsluhu. Dodržování níže uvedených pokynů vám umožní používat naše spotřebiče bezpečně a dlouhodobě.

Děkujeme vám za zakoupení našeho výrobku a přejeme vám, abyste byli s jeho používáním spokojeni. Tento ohřívač, který se vyznačuje maximální bezpečností a jednoduchou obsluhou, je spolehlivým, vysoce výkonným zařízením s rychlou instalací a připraven k provozu. Použití. Přestože je jeho použití jednoduché, musí být jeho provoz v souladu s požadavky uvedenými v této příručce a s předpisy o bezpečnosti a ochraně zdraví platnými v oblasti, kde se používá.

## Účel

Topení je určeno k vytápění užitkových prostor, garáží, hal a kempů. Jakékoli jiné použití, než je stanoveno výrobcem, se považuje za nesprávné a výrobce za něj nenesá záruční odpovědnost.

## Základní zásady bezpečnosti

Během provozu doporučujeme vždy dodržovat základní bezpečnostní pravidla, aby nedošlo k požáru, úrazu elektrickým proudem nebo jinému poranění.

Před použitím spotřebiče si pozorně přečtěte obsah návodu k obsluze. Návod k obsluze si uschovejte.

Přísné dodržování pokynů a doporučení uvedených v návodu k obsluze prodlouží životnost spotřebiče..

## Bezpečnostní principy

Zařízení mohou používat osoby starší 18 let,

Spotřebič by neměly obsluhovat osoby s organickými pohybovými, smyslovými nebo duševními schopnostmi. Přístroj by neměly obsluhovat osoby, které si přečetly a porozuměly tomuto návodu k obsluze.

## Elektrotechnická bezpečnost

Zástrčka musí být vhodná pro danou zásuvku. Před připojením se ujistěte, že hodnota napětí odpovídá hodnotě uvedené na typovém štítku. Je zakázáno používat kabely s opravenou zástrčkou. Používání adaptérů zástrček je zakázáno. Vyhněte se kontaktu s uzemněnými povrchy, např.: chladničkami, chladiči, trubkami. Nebezpečí úrazu elektrickým proudem je vyšší, pokud je tělo uživatele uzemněno. Nenechávejte spotřebič vystavený dešti nebo vlhkosti. Pokud se do spotřebiče dostane voda, hrozí nebezpečí úrazu elektrickým proudem. Nikdy nepoužívejte kabel k přenášení, vytahování nebo odpojování zástrčky od kontaktu. Napájecí kabel chraňte před teplem, olejem a ostrými hranami.

Nepoužívejte spotřebič, pokud je poškozený napájecí kabel a/nebo zástrčka. Při vypínání spotřebiče netahejte za napájecí kabel. Při prvním spuštění zkontrolujte, zda napětí v zásuvce odpovídá napětí uvedenému na štítku s údaji o výkonu ohřívače. Pro napájení 230 V AC musí být instalace vybavena proudovým chráničem.

## Pracovní místo

Udržujte pracovní prostor v čistotě a pořádku. Špatně osvětlené pracoviště s nepořádkem na pracovišti může být příčinou nehody. Topné těleso musí být v minimální vzdálenosti od stěn a vnitřních částí. Nezapomeňte, že pro správný provoz je nutný přívod čerstvého vzduchu a výfukové potrubí. Výfukové potrubí se zahřívá na vysoké teploty. Pokud výpary vypouštíte mimo vytápěnou místnost, nezapomeňte použít tepelně izolační materiály a ujistěte se, že stěna, kterou výpary vypouštíte, je vyrobena z nehořlavých materiálů!

Je nutné zajistit přívod čerstvého vzduchu přes sací potrubí. Tento vzduch se používá pro spalovací proces, proto by neměl být odebírán z místnosti, ve které je ohřívač v provozu, kvůli možným problémům s hořákem a spalováním kyslíku v místnosti.

## Bezpečnost obsluhy

Vyvarujte se nechtěného spuštění spotřebiče. Před zasunutím zástrčky do kontaktu se vždy ujistěte, že je vypínač ve vypnuté poloze.

Spotřebič musí být každoročně servisován v servisním středisku. Topení musí být používáno v souladu s tímto návodem k obsluze, nevhodné použití může vést k nebezpečným situacím vedoucím k ohrožení zdraví nebo života.

Nenechávejte zapnutý spotřebič bez dozoru.

Během provozu se nedotýkejte krytu spotřebiče, po vypnutí spotřebiče pomocí ovládacího panelu počkejte asi 10 minut, než hořák vychladne. Náhlé přerušení napájení může vést k poškození hořáku.

Osoby, které nejsou seznámeny s tímto návodem, nesmí spotřebič používat.

Osoby, které nejsou obeznámeny s bezpečnostními předpisy a nemají zkušenosti s obsluhou topných zařízení, jsou vystaveny riziku!

## Bezpečnostní pravidla po dobu provozu

- Topení se smí používat pouze v místnosti s účinným větráním
- V místnosti, kde je topení v provozu, musí být nainstalován **detektor oxidu uhelnatého**.
- Topení se nesmí používat v místech, kde hrozí nebezpečí výskytu hořlavých výparů nebo kde je velké množství prachu.
- Používání ohřívače v takových podmínkách může způsobit nebezpečí požáru nebo výbuchu.
- Netěsnost výfukového systému vede k hromadění oxidu uhličitého v místnosti. Oxid uhličitý je velmi nebezpečný plyn, protože je bez zápachu a barvy.
- Ohřívač nepoužívejte v obytných budovách, ve sklepích nebo pod úrovní podlahy. Tím se snižuje riziko hromadění oxidu uhličitého, který je těžší než vzduch, a proto se hromadí v nejnižším bodě.
- Je zakázáno používat topení v místnostech, kde se skladuje palivo.
- Je zakázáno upravovat palivovou nádrž přidáním dalších nádrží za účelem prodloužení doby provozu.
- V případě úniku paliva použijte k jeho odstranění písek nebo absorpční granule.
- V případě úniku paliva je zakázáno používat topení.
- Nesmí se používat jiné palivo než motorová nafta. Použití těkavých paliv, jako je benzín nebo etanol, poškodí hořák a příslušenství a může způsobit výbuch!
- Nepoužívejte aerosoly (spreje) v prostoru, kde se topení používá, plyn unikající ze sprejů může způsobit požár nebo výbuch.
- Topení by mělo být používáno v prostorách, kde se ve vzduchu nenacházejí částice hořlavých materiálů (zbytky papíru, dřevěný prach, zbytky vláken atd.) Pohlčení těchto materiálů topením může způsobit jejich vznícení a následný požár.
- Neomezujte vstup ani výstup ohřívače. To může mít za následek nesprávnou funkci přístroje nebo požár.
- Je zakázáno jakkoli měnit nebo zasahovat do konstrukce zařízení. Rozebrání topného tělesa může vést k poruše přístroje, požáru nebo výbuchu.
- Nepoužívejte topení v místnostech s vysokou vlhkostí. Nevystavujte přístroj srážkám (déšť, sníh).
- Před údržbou, čištěním ohřívače nebo změnou místa použití spotřebič vždy vypněte a odpojte od elektrické sítě. Před jízdou vyprázdněte palivovou nádrž.
- Topení není určeno pro použití v obytných prostorech. Jeho použití je povoleno pouze v místnostech, kde to není zakázáno vyhláškou.
- Nepoužívejte topení v blízkosti materiálů, které se mohou vznítit. Aby se zabránilo vzniku požáru, musí být při provozu ohřívače zajištěn dostatečný prostor.
- Dbejte na dodržení dostatečné bezpečné vzdálenosti výfukového potrubí, ale i ohřívajícího vzduchu na výstupu od okolních předmětů s ohledem na dosaženou teplotu, tak abyste předešli vzniku požáru, nebo jejich poškození.
- Pokud je ohřívač ponechán v nezabezpečených prostorech, zajistěte, aby nemohl být žádným způsobem spuštěn.
- Nedovolte, aby se topení přehřálo. Přehřátí může způsobit požár nebo výbuch.
- **Při doplňování paliva počkejte alespoň 15 minut po vypnutí topení!**
- **Je přísně zakázáno přilévat palivo, pokud je topení v provozu.**

## Popis



### Omezení týkající se používání

Topení MAR-POL lze používat pouze v souladu s přípustnými provozními podmínkami uvedenými v návodu. Pístroje jsou určeny k použití pouze v uzavřených místnostech s účinnou ventilací

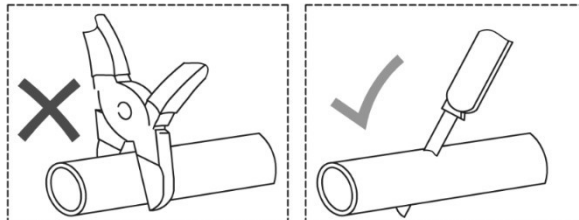
**Zařízení není určeno pro použití v obytných oblastech. V případě použití ve veřejných budovách se ujistěte, že místní předpisy takové použití povolují.**

Neoprávněné změny mechanické a elektrické konstrukce, jakékoli úpravy a údržba, které nejsou popsány v návodu k obsluze, budou považovány za nezákonné a budou mít za následek okamžitou ztrátu záruky. Nepoužívání zařízení v souladu s jeho určením nebo návodem k obsluze má za následek okamžitou ztrátu záruky.

## Instalace topení

Pro správnou funkci topení je nutný přívod čerstvého vzduchu a odvod spalin. Jednotka musí být umístěna vodorovně na pevném podkladu.

Pokud potřebujete trubky upravit, nepoužívejte nůžky!



## Odvod spalin

Trubku tlumiče výfuku připojte k přípojce označené exhaust/exhaust; její výstup musí být mimo místnost.

Upozorňujeme, že výfukové plyny obsahují oxid uhličitý a další škodlivé látky.

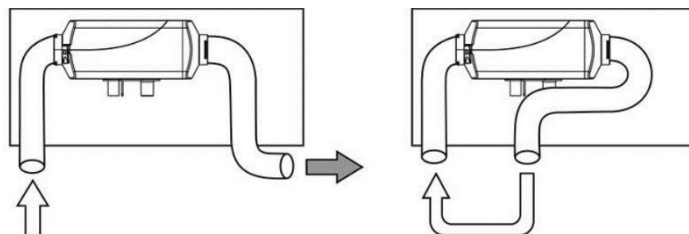
Vývod nesmí směřovat k oknům nebo větracím otvorům a je zakázáno směřovat výfuk k lidem nebo zvířatům.

Výfukové potrubí se zahřívá na značnou teplotu. Stěna, kterou potrubí prochází, musí být vyrobena z tepelně odolných, nehořlavých materiálů.

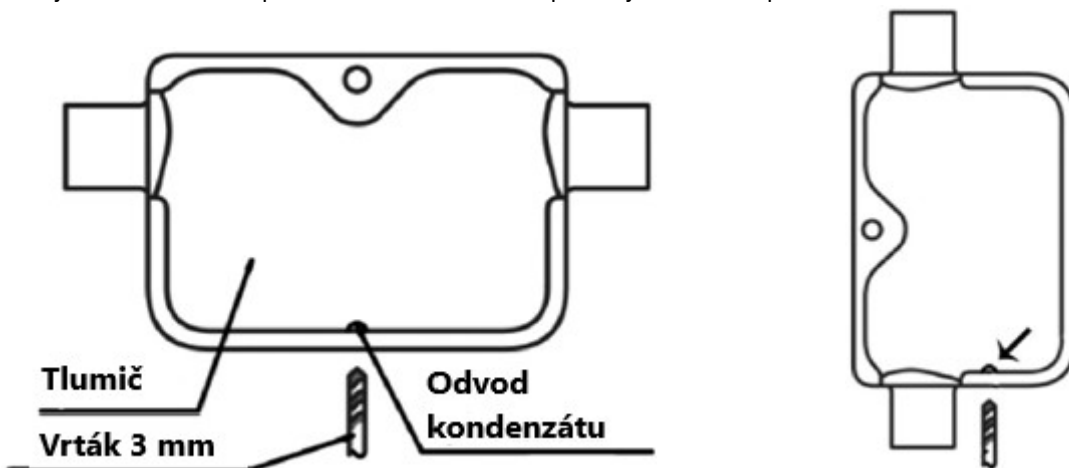
Kromě toho je vhodné, aby otvor byl větší než výfukové potrubí; zbývající prostor by měl být vyplněn izolantem v podobě skleněných vláken nebo keramiky.

**DŮLEŽITÉ:** Výfukové potrubí by mělo sahat alespoň 20 cm od stěny, kterou je vypouštěno.

Cílem tohoto umístění je snížit tepelnou zátěž.



Tlumič hluku musí být umístěn mimo místnost. V závislosti na jeho umístění je vhodné vyvrtat v jeho nejnižším bodě otvor pro odvod kondenzátu. Doporučuje se otvor o průměru 3 mm.

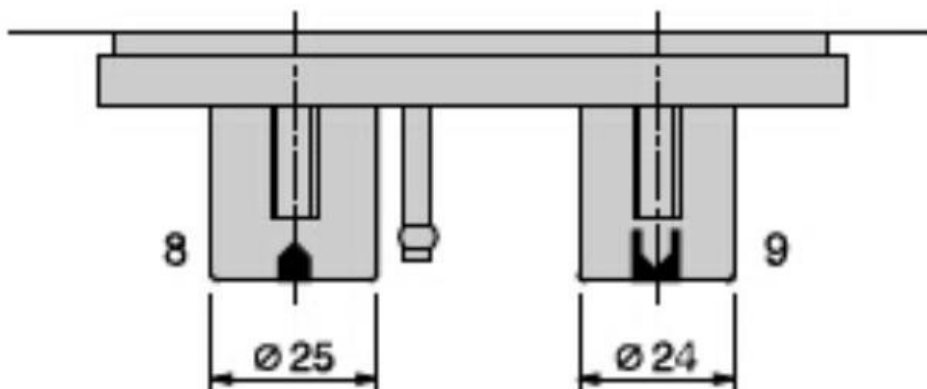


## Přívod spalovacího vzduchu

Připojte přívodní potrubí ke konektoru 8 – přívod vzduchu. Dbejte na to, aby přívodní potrubí nevedlo vedle výfukového potrubí. Spaliny se nesmí znovu dostat do přívodu. To vede k poruchám hořáku. Na konec sacího potrubí namontujte vzduchový filtr. Provoz bez filtru není povolen a hrozí poškození hořáku. Kromě toho je díky filtru provoz ohřívače tišší.

## 8- Příklad vzduchu

## 9- Vývod spalin



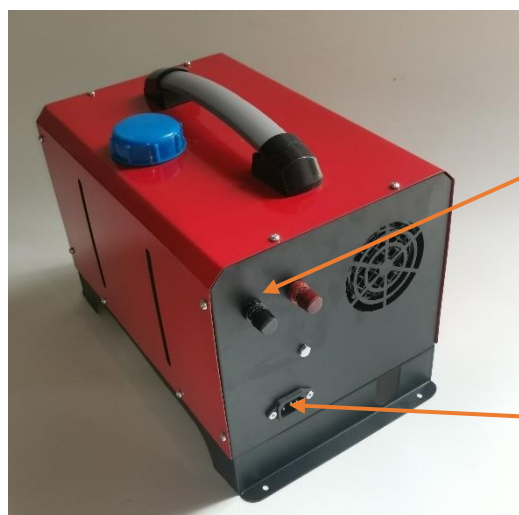
### Umístění topení

Při plánování instalace ohřívače je třeba vzít v úvahu následující faktory:

- Topení musí být v rovině. Odchylka od vodorovné polohy vede k zavzdušnění systému a přehřátí příslušenství
- Musí být zajištěn odvod spalin a přívod čerstvého vzduchu, proto musí být spotřebič upevněn v blízkosti teplotně odolné stěny
- Plnicí otvor je umístěn v horní části topení, aby bylo doplňování paliva co nejjednodušší, ohřívač nesmí být příliš vysoko. Doporučená výška 50-70 cm.
- Přívod a odvod ohřátého vzduchu musí být vzdálen nejméně 30 cm od stěny, aby nedošlo k narušení proudění vzduchu.

### Pomocný zdroj napájení

Topení je vybaveno možností napájení AC 230V/50Hz (síťové napájení) a DC 12V (12V bateriové napájení). Není přípustné připojovat oba zdroje napájení současně, protože by mohlo dojít k poškození vestavěného zdroje napájení nebo připojené baterie.



Napájení 12V DC červený „+“  
černý „-“

Napájení 230V/50Hz AC

V případě napájení střídavým proudem 230 V se ujistěte, že zásuvka, ke které je jednotka připojena, vybavena proudovým chráničem (RCD).

V případě napájení DC12V se ujistěte, že připojená baterie má dostatek energie pro zajištění stabilního provozu zařízení. Systém by měl být chráněn pojistkou 15 A. Během provozu ohřívače neodpojujte zdroj napájení. Řídicí jednotka hořáku v okamžiku vypnutí pomocí panelu pro spuštění zhasne hořák a nechá běžet ventilátor pro chlazení spalovací komory a vzduchových kanálů. Náhlý výpadek proudu tento cyklus naruší, což vede k rychlé degradaci těchto komponent.

### Přívod a odvod vyhřívaného vzduchu

Přívod ohřátého vzduchu nesmí být zablokován nebo omezen, protože by to vedlo k přehřátí spalovací komory. Výstup horkého vzduchu musí být umístěn tak, aby nesměřoval na materiály, které nejsou odolné vůči vysokým teplotám. Teplota výstupního vzduchu je vyšší než 100 C°. Nedotýkejte se rukama výstupu vzduchu a nedotýkejte se výstupní trubky..

### Doplňování paliva

K pohonu topení se smí používat pouze motorová nafta, je přísně zakázáno doplňovat do nádrže jakoukoli jinou kapalinu, použití těkavých paliv, jako je benzín nebo etanol, poškodí hořák a může způsobit výbuch nebo vznícení!

Doplňování paliva je povoleno pouze v případě, že ohřívač nebyl v provozu po dobu nejméně 15 minut. V případě rozlití nafty je třeba před spuštěním topení vyčistit rozlitou naftu pomocí absorpčních granulí nebo písku.

Nikdy nedoplňujte palivo pod zátkou, pamatujte, že topení se během provozu zahřívá a palivo tak zvětšuje svůj objem, abyste zabránili úniku, ponechte 4-5 cm od plnicího otvoru.

### Obsluha topení

Topení smí obsluhovat pouze osoba, která je seznámena s obsahem tohoto návodu. Při prvním uvedení do provozu by to měla být osoba, která ohřívač instaluje v místě použití. U výfukového systému je nutné zkontrolovat správnost instalace a odvod tepla.

### Popis ovladače





## **Spuštění a zhasnutí topení**

UPOZORNĚNÍ : Nikdy neodpojujte napájení od běžícího ohřívače! Chcete-li topení vypnout, podržte tlačítko vypínače několik sekund stisknuté. Odpojení napájení bude mít za následek nedostatečné chlazení hořáku, což může vést k jeho trvalému poškození! Kromě toho je v takové situaci ohrožen i samotný regulátor topení..

Pro spuštění ohřívače stiskněte tlačítko napájení a spustí se postup spouštění.

## **Nastavení hodin ovladače**

Na úvodní obrazovce (zobrazující čas) stiskněte tlačítko nastavení a vstupte do nabídky času. Řídící jednotka podporuje formát 24 h pomocí tlačítek nahoru nebo dolů pro nastavení jednotlivých číslic a jejich přijetí tlačítkem OK . Po správném nastavení všech číslic se několikrát stisknutím tlačítka nastavení vraťte na úvodní obrazovku.

## **Odvzdušnění palivového systému**

Při prvním spuštění nebo v případě nedostatku paliva během provozu se doporučuje spustit z ovládacího panelu pouze palivové čerpadlo. Tím se naplní palivové potrubí a usnadní se startování.

DŮLEŽITÉ : Při ručním spuštění čerpadla je palivo čerpáno bez zastavení, a proto se nedoporučuje doba delší než 10 s, což vede k přetečení paliva ve spalovací komoře, což má za následek silné doutnání po nastartování.

1. Na úvodní obrazovce (zobrazující čas) stiskněte a podržte šipku dolů + ok, dokud se neobjeví zpráva, dokud se nezobrazí zpráva H-OF. Tím se vypne hořák topení.
2. Stisknutím tlačítko nahoru se spustí čerpadlo.
3. Stisknutím tlačítka dolů vypnete čerpadlo.
4. Stiskem OK opustíte nabídku.

## **Programování automatického spuštění a vypnutí**

Po nastavení správného času na řídicí jednotce je možné naprogramovat časy spuštění a vypnutí. Z na úvodní obrazovce stiskněte tlačítko OK pro vstup do režimu úprav času spuštění, nastavte čas a poté stiskněte tlačítko OK pro vstup do režimu úprav času ukončení.

## **Změna módu Hz / °C**

Řídící jednotka umožňuje provoz ve dvou režimech. Ruční nastavení frekvence podávání paliva a automatický režim řízený okolní teplotou.

Na úvodní obrazovce (zobrazující čas) podržte tlačítko nastavení + nahoru. Tím se změní provozní režim na jiný než aktuálně nastavený.

## **Nastavení požadované teploty**

Pro nastavení požadované okolní teploty, na kterou bude regulátor topení nasměřován z úvodní obrazovky:

1. Stiskněte tlačítko OK, zobrazí se aktuální okolní teplota.
2. Stiskněte tlačítko OK a znovu se zobrazí požadovaná teplota (tučné písmo)
3. Pomocí tlačítek nahoru nebo dolů zvolte teplotu, která se má nastavit.

Pokud je zvolen manuální režim, není možné měnit teplotu, toto nastavení umožňuje manuální nastavení frekvence podávání paliva 1,6-55 Hz.

## **Spárování dálkového ovládání**

Zkontrolujte správnou instalaci baterie v dálkovém ovladači.

1. Podržte stisknuté tlačítko + OK, dokud se nezobrazí informace o HFA.
2. Stiskněte tlačítko ON na dálkovém ovladači.

3. Dojde ke spárování dálkového ovladače s ovladačem stisknutím tlačítka ON na dálkovém ovladači se spustí topení.
4. Chcete-li topení vypnout pomocí dálkového ovládání, podržte stisknuté tlačítko OFF.

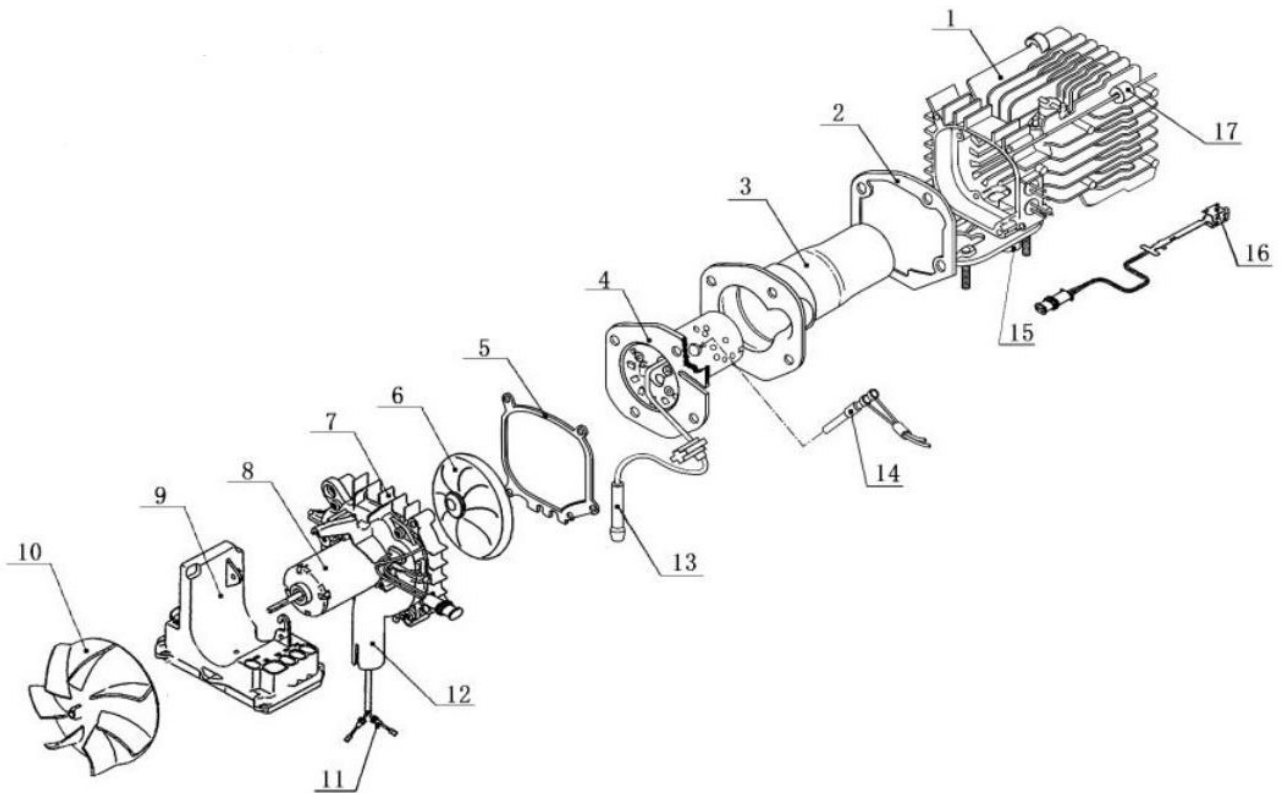
**DŮLEŽITÉ :** Odpojení topení od napájení bude mít za následek ztrátu spárování s dálkovým ovládáním. Bude nutné znovu spárovat ovládání s topením!!

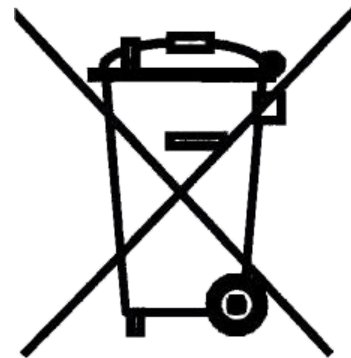
### System autodiagnostiky

Ohřívač je vybaven autodiagnostickým systémem, který v případě chyby zobrazí na displeji chybový kód.

- E-01 Napájecí napětí je příliš vysoké
- E-02 Napájecí napětí je příliš nízké
- E-03 Porucha zapalovací svíčky
- E-04 Porucha palivové pumpy
- E-05 Spalovací komora je příliš horká
- E-06 Porucha ventilátoru
- E-07 Chyba připojení ovladače
- E-08 Plamen hořáku zhasl
- E-09 Chyba čidla spalování
- E-10 Chyba zapalování

### Konstrukce hořáku





## Informace pro uživatele o likvidaci elektrických a elektronických zařízení

(týká se domácností)

Symbol uvedený na výrobcích nebo v průvodní dokumentaci označuje, že vadné nebo elektrické zařízení nesmí být likvidováno společně s domovním odpadem. Správný postup v případě potřeby likvidace, opětovného použití nebo využití součástí je odevzdat zařízení na specializovaném sběrném místě, kde bude přijato zdarma. Informace o umístění sběrných míst pro použitá zařízení poskytují místní orgány, např. na svých internetových stránkách. Správnou likvidací spotřebiče můžete šetřit cenné zdroje a vyhnout se negativním dopadům na zdraví a životní prostředí, které mohou být ohroženy nevhodným nakládáním s odpadem. Nesprávné nakládání s odpady podléhá sankcím podle příslušného místní předpisy. Uživatelé v zemích EU Pokud potřebujete zlikvidovat elektrické nebo elektronické zařízení. Pokud potřebujete zlikvidovat elektrické nebo elektronické zařízení, obraťte se na nejbližší prodejní místo nebo dodavatele, kde získáte další informace. Likvidace v zemích mimo Evropskou unii Tento symbol se vztahuje pouze na země Evropské unie. Pokud si přejete tento výrobek zlikvidovat, obraťte se na místní úřady nebo prodejce, aby vám sdělil správný způsob likvidace.

### Parametry


Model	M80951
Napájení AC	230V \ 50Hz
Napájení DC	12V 15A
Výkon hořáku	12kW
Palivo	Nafta

## EU PROHLÁŠENÍ O SHODĚ

Poslední dvě číslice roku uplatnění označení CE -22

**26/4/2022**

My jako výrobce:

Výrobce:	MAR-POL S.C. IMPORT-EXPORT M. Ściana, K. Ściana Suchowola 6A, 26-020 Chmielnik, Polsko	
----------	--	---

prohlašujeme, že výrobek:

Značka:	<b>MAR-POL</b>
Název výrobku:	<b>Nezávislé topení</b>
Model výrobku:	<b>M80951</b>

splňuje požadavky následujících norem a harmonizovaných norem:

- PN-EN 55014-1:2021-08** Elektromagnetická kompatibilita - Požadavky na domácí spotřebiče, elektrické nářadí a podobné účely podobná zařízení - Část 1: Emise
- PN-EN 55014-2:2021-08** Elektromagnetická kompatibilita - Požadavky na spotřebiče pro domácnost, elektrické nářadí a podobné přístroje - Část 2: Odolnost - Norma skupiny výrobků
- PN-EN 61000-3-2:2019-04** Elektromagnetická kompatibilita (EMC) - Část 3-2: Meze - Meze pro emise proudu harmonických (zařízení se vstupním fázovým proudem  $\leq 16$  A)
- PN-EN 61000-3-3:2019-04** Elektromagnetická kompatibilita (EMC) - Část 3-3: Meze - Omezování změn napětí, kolísání napětí a flikru v rozvodných sítích nízkého napětí pro zařízení se jmenovitým fázovým proudem  $\leq 16$  A, které není předmětem podmíněného připojení

a splňuje základní požadavky následujících směrnic:

- 2014/30/EU** Směrnice Evropského parlamentu a Rady 2014/30/EU ze dne 26. února 2014 o harmonizaci právních předpisů členských států týkajících se elektromagnetické kompatibility

Osoba oprávněná k přípravě a uchování technické dokumentace:

**Krzysztof Ściana; Mariusz Ściana**  
MAR-POL S.C. IMPORT-EXPORT  
M. Ściana, K. Ściana  
Suchowola 6A, 26-020 Chmielnik, Polsko

Toto prohlášení se vztahuje výhradně na stroj ve stavu, v jakém byl uveden na trh. Nezahrnuje náhradní součástky přidané koncovým uživatelem nebo jakékoli provedené pozdější změny.

Toto prohlášení o shodě je základem pro označení výrobku značkou CE. Toto prohlášení o shodě se vydává na výhradní odpovědnost výrobce.

Suchowola, 05. července 2022  
(místo a datum vystavení)

Imię i nazwisko  
Krzysztof Ściana  
WSPÓLNÍK  
(podepis)

